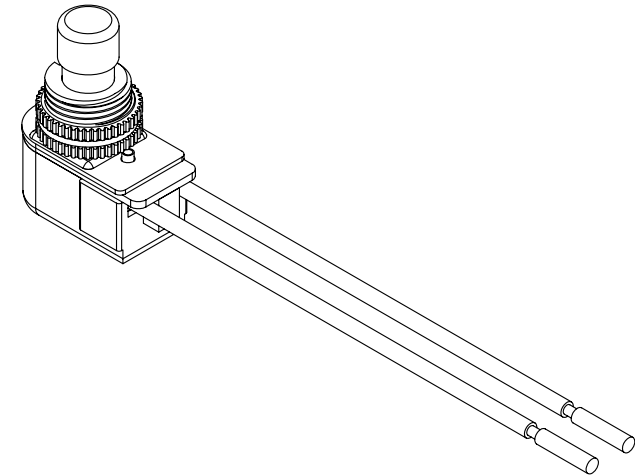
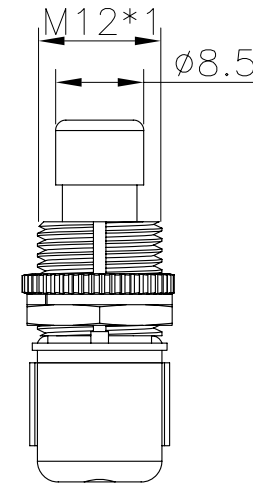
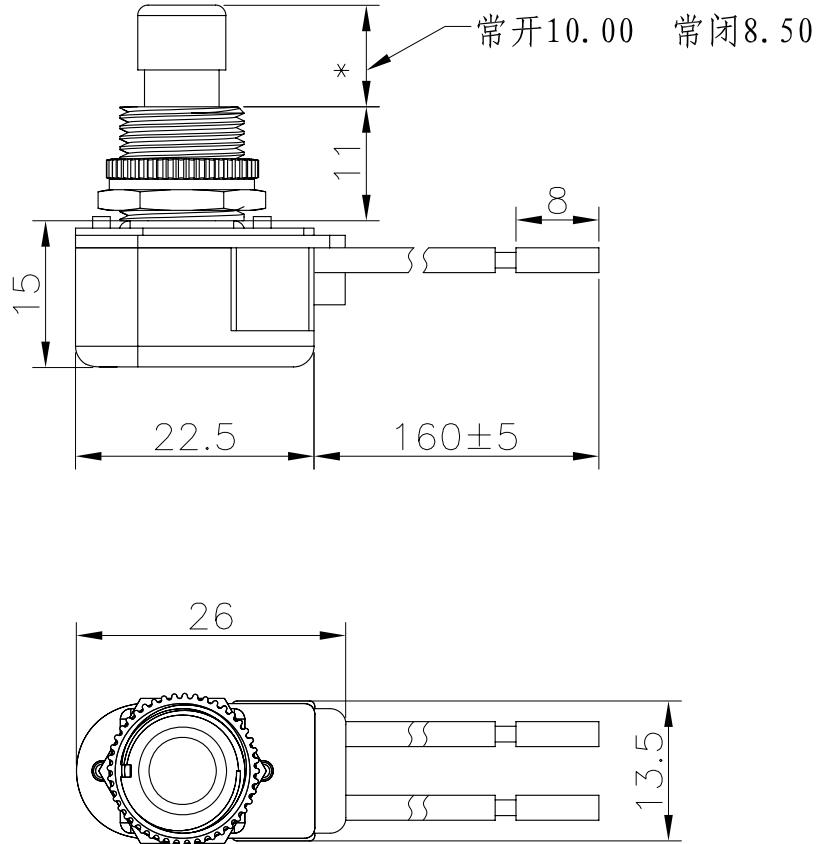


技术条件

- 1、未注公差尺寸的极限偏差按GB/T 1804-m;
- 2、产品活动部分应顺畅、无卡滞现象;
- 3、技术参数:额定电流3A, 额定电压: 250VAC
绝缘电阻≥100MΩ。



电气原理图

	常开	常闭
1档		
2档		

标记	处数	更改文件号	签名	日期	图样标记	重量	比例
设计		张友明	标准化		S		1:1
校对			审定				
审核							
工艺			日期	2011.6.21	共 页		第 页

借(通)用件登记

旧底图总号

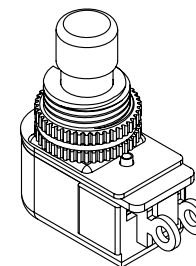
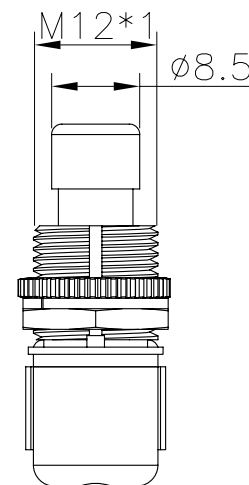
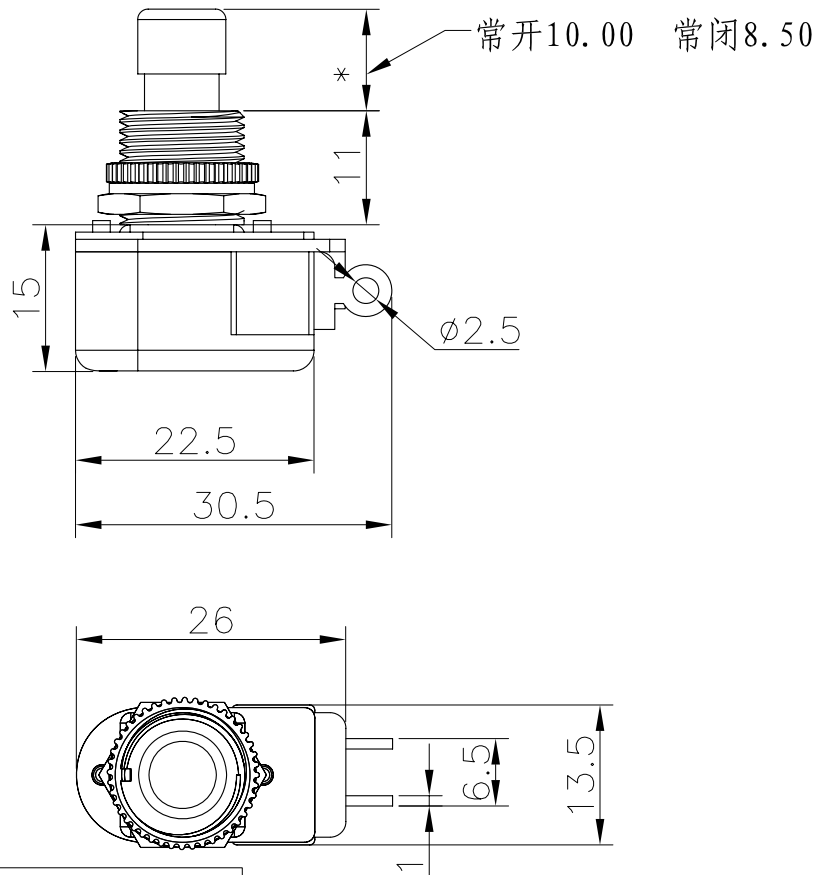
底图总号

签字

日期

技术条件

- 1、未注公差尺寸的极限偏差按GB/T 1804-m;
- 2、产品活动部分应顺畅、无卡滞现象;
- 3、技术参数:额定电流3A, 额定电压: 250VAC
绝缘电阻 $\geq 100M\Omega$ 。



电气原理图

	常开	常闭
1档		
2档		

标记	处数	更改文件号	签名	日期	图样标记	重量	比例
设计		张友明	标准化		S		1:1
校对			审定				
审核							
工艺			日期	2011.6.21	共 页		第 页

借(通)用件登记

旧底图总号

底图总号

签字

日期