
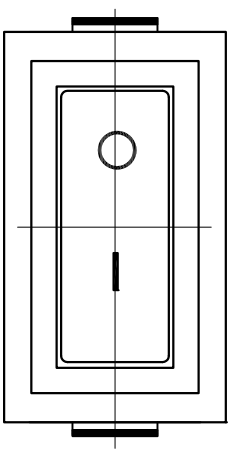
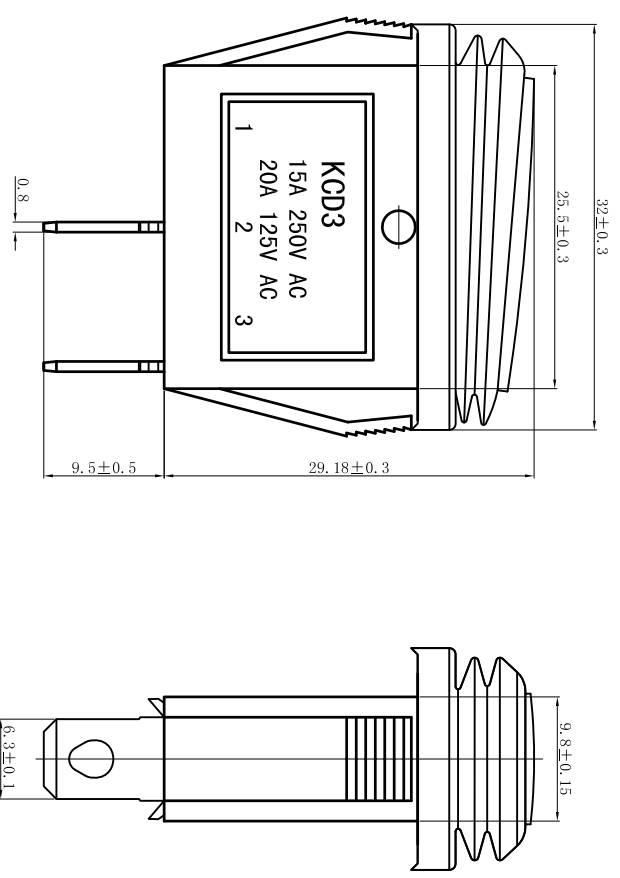


标记	日期	姓名	变更内容

主要技术参数、性能  
The Main Technology Performance

项目 Item	参数 Parameter
电路图 Circuit Diagram	
额定负荷 The rated load	250V AC 15A 125V AC 20A
绝缘电阻 Insulated resistance	≥ 100MΩ
接触电阻 Contact resistance	≤ 100mΩ
耐压 pressure	AC1500V/min
电器寿命 Endurance	10000 Cycles
环境温度 Environment Temperature	T55



未注公差尺寸	线性尺寸	>0~6	±0.05
	角度尺寸	>6~20	±0.1
设计	审核	批准	生效时间
名称 Product: 船形开关 Rocker Switch			
型号 PN: KCD3-101-W		模具编号	单位: mm
		版本: A	比例: FIT
		第 1 页	共 1 页