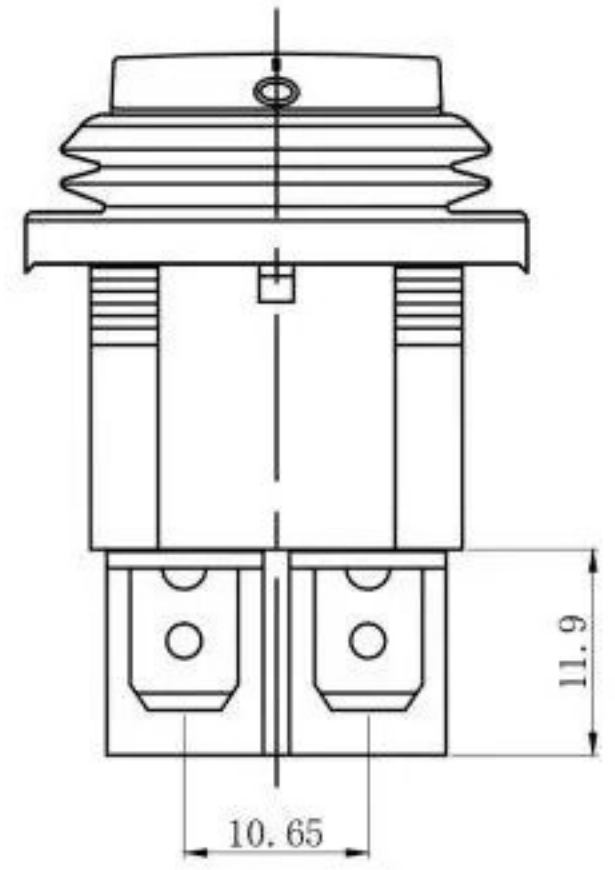
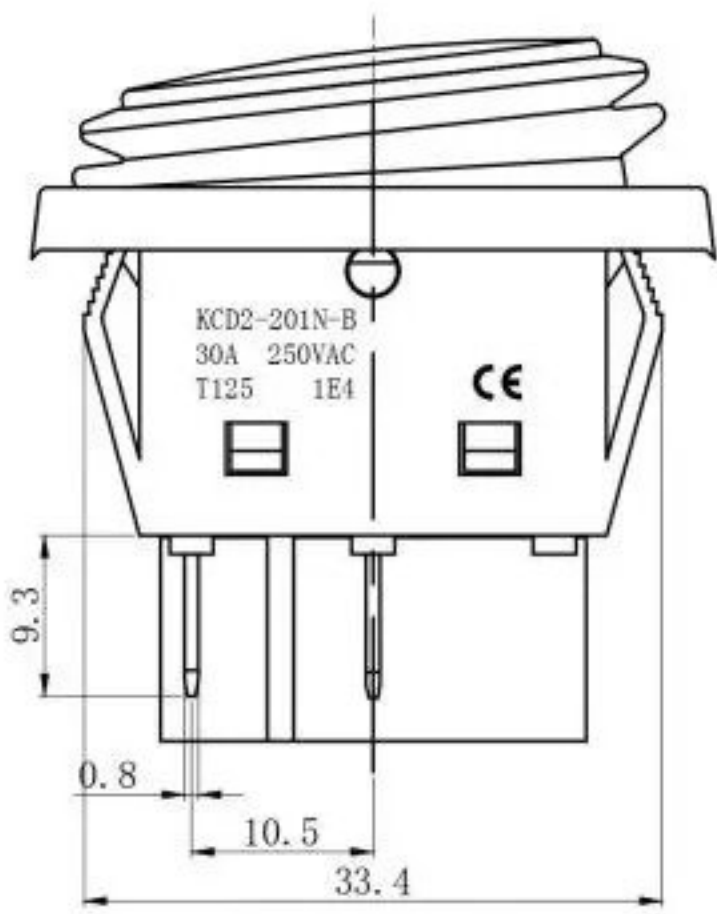
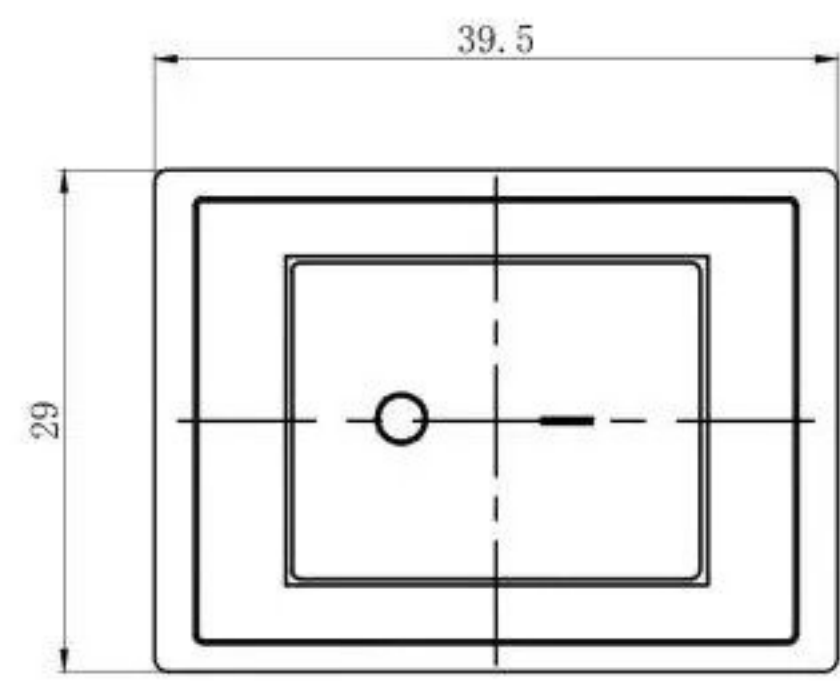


| 标记 | 日期 | 姓名 | 变更内容 |
|----|----|----|------|
| △  |    |    |      |

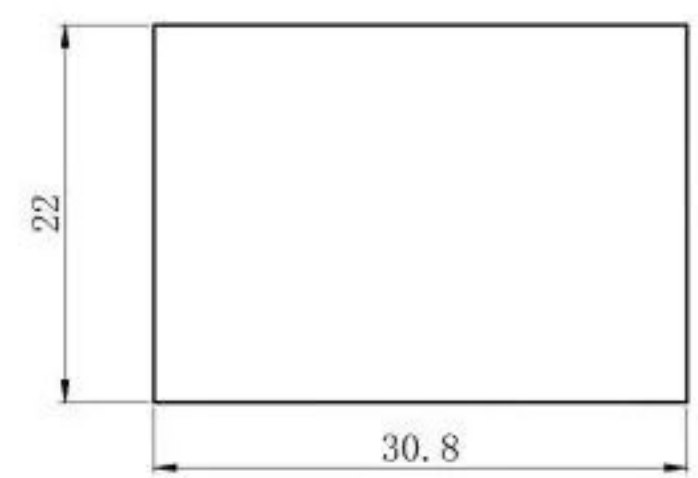


主要技术参数、性能  
The Main Thchnology Performance

| 项目 Item                                   | 参数 Parameter            |
|---|-------------------------|
| 电路图 Circuit                               |                         |
| 额定电流、电压<br>Rated voltage<br>Rated current | 30A 250V AC<br>T125 1E4 |
| 绝缘电阻<br>Insulated resistance              | ≤100mΩ                  |
| 接触电阻<br>Contact resistance                | ≤50mΩ                   |
| 介电强度(极间)<br>Dielectric strength           | ≥1500V AC/5S            |
| 电气寿命Endurance                             | ≥10000 Cycles           |
| 操作温度<br>Operating Temperature             | -25℃ ~ +85℃             |



安装面板尺寸  
t=0.6mm-3mm



|    |      |   |                            |    |
|----|------|---|----------------------------|----|
| 14 | 氖灯   | 1 | 5*13 150KΩ                 |    |
| 13 | 铁套   | 2 | 圆头 φ3*7                    |    |
| 12 | 静触点  | 2 | F3.5*1.0/1.45*1.4 (0.35银层) |    |
| 11 | 动触点  | 2 | R3.7*1.0/1.45*1.4 (0.35银层) |    |
| 10 | 弹簧   | 2 | φ0.45*φ2.3*12*14           |    |
| 9  | 跳板   | 2 | 紫铜Y2 T=0.8                 | 镀银 |
| 8  | 边端   | 2 | 紫铜Y2 T=0.8                 | 镀银 |
| 7  | 中端   | 2 | 紫铜Y2 T=0.8                 | 镀银 |
| 6  | 内套   | 1 | PBT                        |    |
| 5  | 防水罩  | 1 | PVC黑                       |    |
| 4  | 防水按钮 | 1 | PC                         |    |
| 3  | 按钮盖  | 1 | PC红                        | 移印 |
| 2  | 基壳   | 1 | PA66                       | 移印 |
| 1  | 底座   | 1 | PA66                       |    |

| NO.    | 名称   | 数量      | 规格材料  | 表面处理 |
|--------|------|---------|-------|------|
| 未注公差尺寸 | 线性尺寸 | >0~6    | ±0.05 |      |
|        |      | >6~20   | ±0.1  |      |
|        |      | >20~50  | ±0.2  |      |
|        |      | >50~100 | ±0.4  |      |
|        |      | >100    | ±0.8  |      |
|        | 角度尺寸 |         | ±2'   |      |
| 设计     |      |         |       |      |
| 审核     |      |         |       |      |
| 批准     |      |         |       |      |
| 生效时间   |      |         |       |      |

名称: 跷板开关

型号: KCD2-201NW-B

料号:

模具: 单位: MM 比例: 1: 1

编号: 版本: A1 视角:

第 1 页 共 1 页