
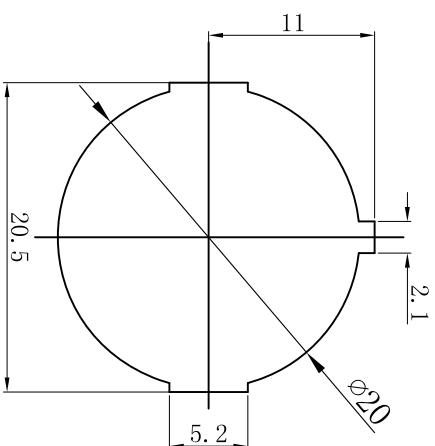
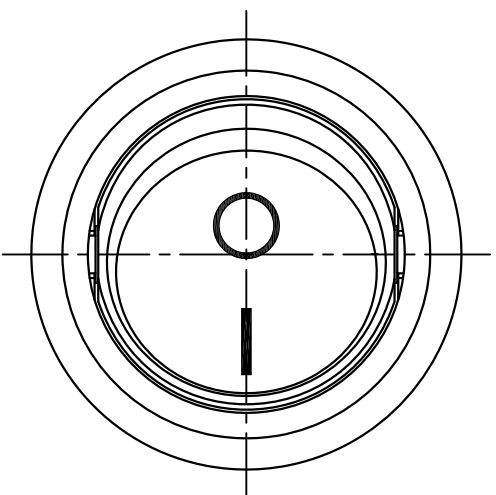
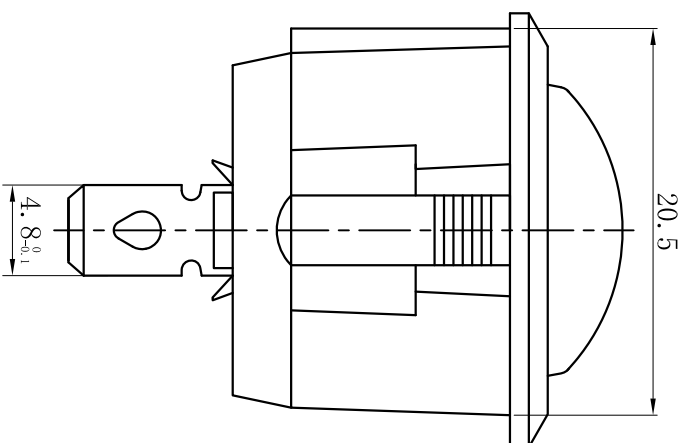
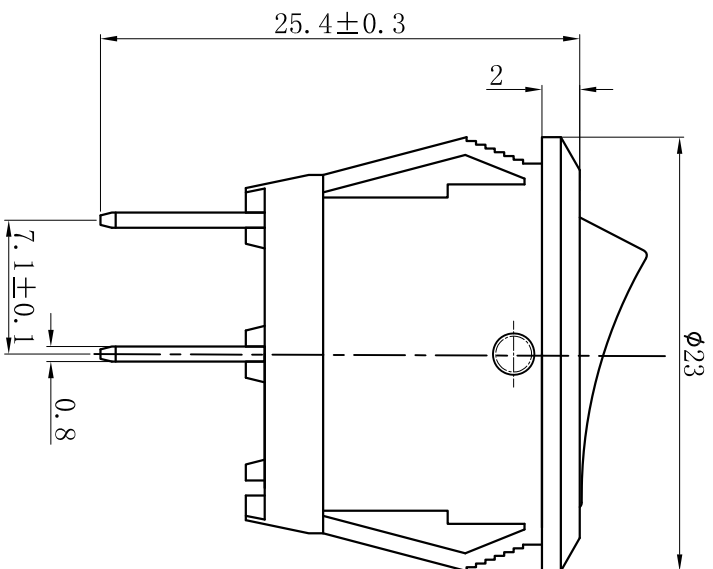




主要技术参数、性能 The Main Technology Performance

| 项目 Item | 参数 Parameter |
|---------------------------------|---|
| 电路图 Circuit |  |
| 额定电流、电压 Rated voltage | 6A 250V AC 10A 125V AC |
| 绝缘电阻 Insulated resistance | ≥100MΩ |
| 接触电阻 Contact resistance | ≤50mΩ |
| 介电强度(极间) Dielectric strength | ≥1500V AC/5S |
| 操作温度 Operating Temperature | 185 |
| 电器寿命 Electrical Life | ≥10000 Cycles |



安装面板尺寸
PANEL CUT-OUT

| 版本 | 标示 | 更改描述 |
|---|-----------------------|--|
| | | |
| 产品名称: Product | 船形开关 Rocker Switch | 产品型号: Product Model |
| P/N | 制图: | 审核: |
| 图纸比例: Scale | 1:1 | 日期: |
| | 日期: | 日期: |
| 如果没有特别标示,公差依照以下要求: X, ±0.5 . X±0.30 . X±0.15 \angle ±0.2(单位: mm) | | |
|  乐清市戴尔电子有限公司 YUEQING DAIER ELECTRON CO., LTD | |  (第一视角法) |