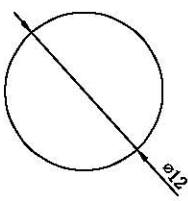
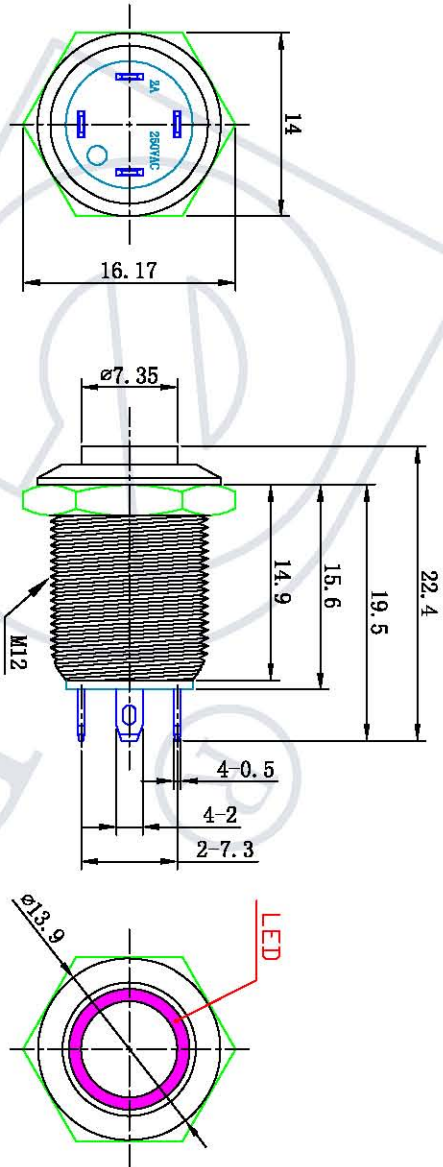
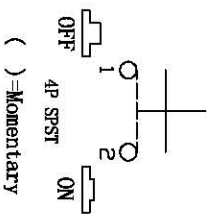


ME01-H21-09



安装面板
PANEL CUT-OUT



SPECIFICATIONS

- Contact Rating: 2A @ 36V
- Electrical Life: 50, 000 cycles
- Contact Resistance: 50m-ohms max (initial)
- Insulation Resistance: 1,000M-ohms min @ 500VDC
- Dielectric Strength: 2,000V RMS 50 ~ 60Hz
- Operating Temperature: -40° C ~ +85° C
- Switch function: INO Momentary
- IP Class: IP65 Protection
- Torque: 5 ~ 14Nm, max. applied to nut
- Operating Force: 5N max
- LED Color (red, green, yellow, blue, white)

MATERIALS

- Button: Copper Plating Nickel or Stainless Steel
- Bushing & Bezel: Copper Plating Nickel or Stainless Steel
- Base: PBT
- Contact: Silver, Gold Plated
- Nut: Nickel plated brass

借 (通) 用件备注	
插图	
插校	
旧底图总号	
底图总号	
签字	
日期	

标记	处数	分区	更改文件号	签字	日期	<p>按钮开关</p> <p>Yueqing Daler Electron co., Ltd</p> <p>Push Button Switch</p> <p>GQ-12H-10EM</p>			
设计			标准化						
校对									
审核			批准						
工艺						阶段标记	数量	重量	比例
							1		2:1
						第 一 页	第 一 张		