

DMG13768C156_03WTC DMG13768C156_03WN

基于 T5L ASIC 的 15.6 英寸、1366×768 像素点阵、262K 色、TN 屏、
电容触摸屏、标准指令集 (TA) / DGUS II 系统、高性价比智能屏

Based on T5L ASIC 15.6 Inches, 1366xRGBx768, 262K Colors, TN
screen, CTP, Standard instruction set (TA) / DGUS II system





修订记录 Record of Revision

日期 / Revise Date	描述 / Content
2019-11-27	首次发布 / First Edition
2020-06-10	重新修订 / Revise
2020-08-13	新增样品图片/Add sample pictures

● 显示性能参数 Display

参数 Item	数据 Parameter	说明 Description
颜色 Color	262K (262144) colors	18 bit color 6R6G6B
液晶类型 Panel Type	EWTN	宽视角工艺 TFT 显示屏 Wide viewing angle TN process TFT LCM.
可视角度 Viewing Angle	75/75/75/75 (Typ.)(CR≥10)	最佳视角: 上下左右对称 Best View: symmetrical
显示尺寸 (A.A)	343.23mm (W) ×192.54mm (H)	1366x768 像素点阵 1366x768 Pixel Matrix
分辨率 Resolution	1366x768 像素点阵 1366x768 Pixel Matrix	可以设置成 0°/90°/180°/270° 显示模式 Support 0° /90° /180° /270° rotated display
背光模式 Backlight	LED	不低于 20000H (以最高亮度连续工作, 亮度减半时间) ≥ 20000H (Continuous working with maximum brightness, time of the brightness decays to 50%)
亮度 Brightness	WTC/WN:200nit	TA 模式: 可进行 64 级亮度调节; DGUS II 模式: 可进行 100 级亮度调节(当亮度调节至最高亮度的 1%~30% 时, 可能出现闪烁现象, 不建议在此范围使用)。 TA system:64 levels adjustment; DGUS II system:100 levels adjustment (It's not recommend to set brightness to 1%~30% of the maximum,which may lead LCD flicker)

注: 超过 30 分钟长时间显示高对比度静止画面可能导致显示残影, 请增加屏保避免该问题。
Note: Displaying of high-contrast still images for more than 30 minutes may result in residual images. Please add animation to avoid this problem.

● 电性能参数 Voltage & Current

参数 Item	测试条件 Conditions	最小值 Min	典型值 Typ	最大值 Max	单位 Unit
工作电压 Power Voltage	-	12.0	12.0	30.0	V
工作电流 Operation Current	VCC = +12V, 背光亮度最大 VCC = +12V, Backlight on	-	370	-	mA
	VCC = +12V, 背光关闭 VCC = +12V, Backlight off	-	130	-	mA

● 工作环境和可靠性参数 Reliability Test

参数 Item	测试条件 Conditions	最小值 Min	典型值 Typ	最大值 Max	单位 Unit
工作温度 Working Temperature	12V 电压下, 湿度 60% 60%RH at 12V voltage	0	25	50	℃
储存温度 Storage Temperature	-	-10	25	60	℃
工作湿度 Working Humidity	25℃	10%	60%	90%	RH
三防处理 Protective Paint	-	-	-	-	-
出厂前老化时间 Aging Test	-	-	-	-	H
静电防护能力 Electrostatic protection capability	空气静电 Non-contact	-	±4kv	-	-
	接触静电 Nontact	-	±4kv	-	-

● 接口性能参数 Interface

参数 Item	测试条件 Conditions	最小值 Min	典型值 Typ	最大值 Max	单位 Unit
串口波特率 Baudrate	用户自定义 (硬件配置文件设置) User Set	3150	115200	-	bps
串口输出电平 Output Voltage (TXD)	Output 1, Iout = -4mA	4.78	5.0	-	V
	Output 0, Iout = 4mA	-	-	0.4	V
串口输入电平 Input Voltage (RXD)	Input 1	2.5	5.0	-	V
	Input 0	-	-	1.0	V

串口模式 Interface	串口电平选择跳线选择：（默认为 RS232 模式） ON=N81, 3.3V&5V TTL/COMS; OFF=N81,RS232 兼容接口。
用户接口方式 Socket	8Pin_2.0mm 座子 8Pin_2.0mm Socket
USB 接口	无 None
SD 卡接口 Slot	有（SDHC/ FAT32 格式） YES (SDHC/FAT32 Format)
扬声器 Speaker	有 YES

● 存储器特性 Memory

存储器类别 Item	典型值 Typical value	功能 Features	说明 Description
FLASH 存储器 (TA/DGUS II 系统通用)	16Mbytes	字库存储空间 Space of Font	单个字库 256Kbytes, 储存字库、图标库及其他二进制文件。 A single font of 256Kbytes, store font, icon libraries, and other binary files
		图片存储空间 (.ICL 文件) Picture Storage (.ICL file)	JPEG 图片存储格式,(图片存储数量和客户 JPEG 图片大小有关, 单个 JPEG 图片文件的大小不要超过 256Kbytes) JPEG format(Picture quantity relate to JPEG size, size of a single JPEG image file should not exceed 256Kbytes)
RAM 存储器	128Kbytes (DGUS II)	RAM	掉电不保存 Data is not saved when power down
	64Kbytes (TA)		
Nor Flash 存储器 (DGUS II)	320Kbytes	用户数据库 User database	掉电保存 Data is saved when power down

● UI 和外设支持 UI & Peripheral

UI 和外设 UI & Peripheral	
UI 版本 UI Version	TA / DGUS II (出厂预装 DGUS II) TA / DGUS II (DGUS II pre-installed)
支持外设 Peripheral	支持电容式触摸屏、扬声器 Capacitance touch screen, speaker

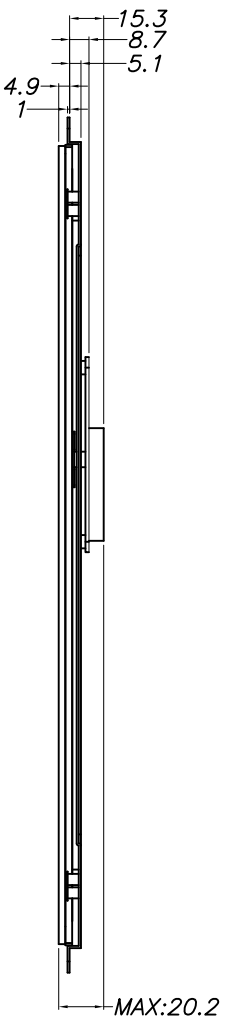
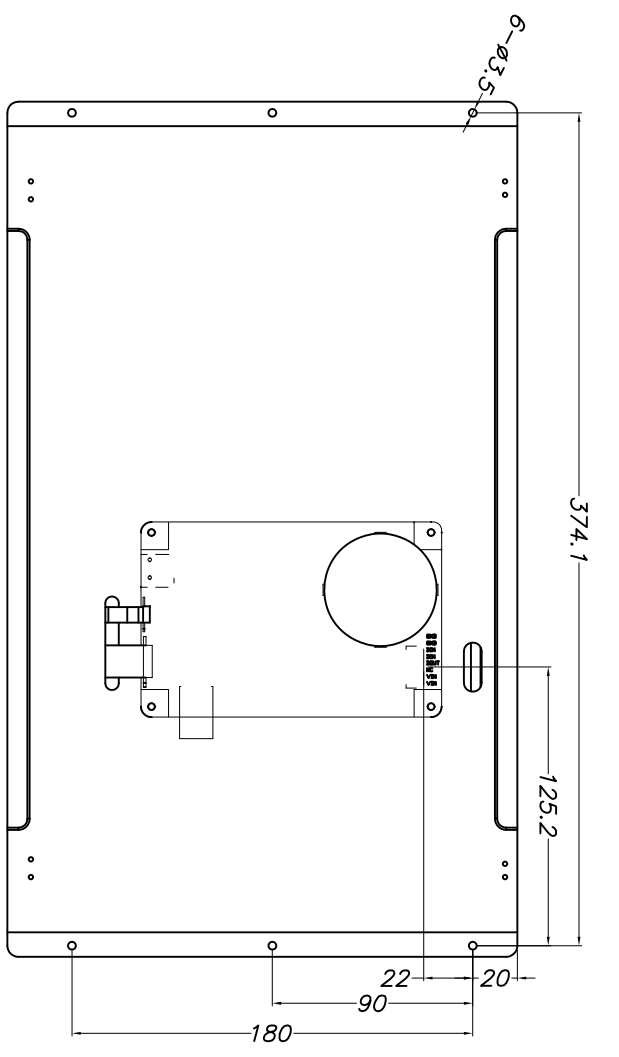
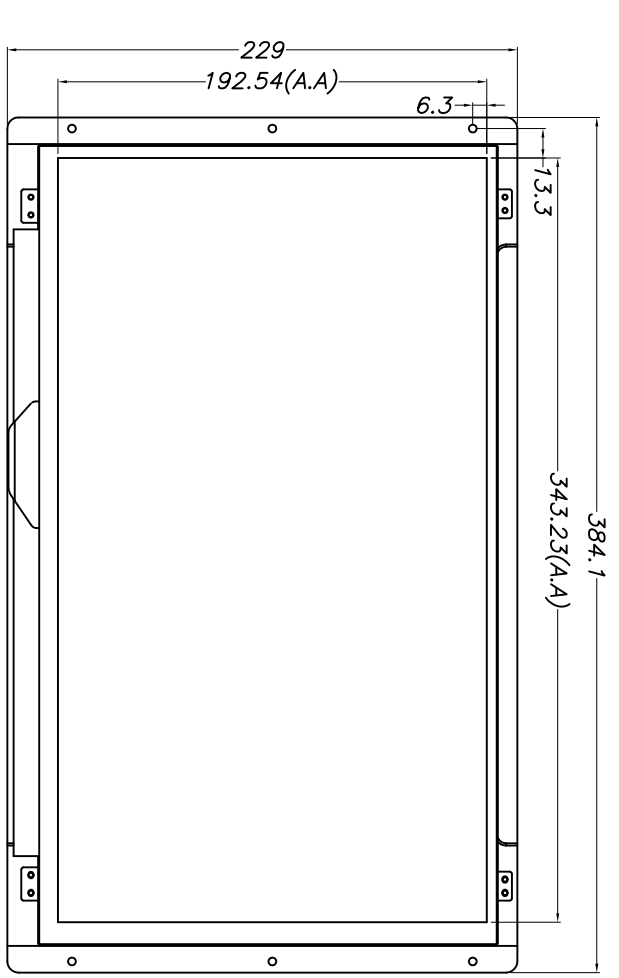
● 包装和物理尺寸 Packing Capacity & Dimension

尺寸 Dimension				
外形尺寸 Dimension	384.1(W) × 229.0(H) × 17.3(WN) mm/20.2(WTC) mm			
净重量 Net Weight	1560g(WTC) 1520g(WN)			
包装标准 Packing Capacity				
包装箱型号 Model	包装箱尺寸 Size	层数 (层) Layer	数量/层 (片) Quantity/Layer	总数量 (片) Quantity(Pcs)
1 号箱 Carton1:	220mm(L)×160mm(W)×47mm (H)	-	-	-
2 号箱 Carton2:	250mm(L)×200mm(W)×80mm (H)	-	-	-
3 号箱 Carton3:	320mm(L)×270mm(W)×80mm (H)	-	-	-
4 号箱 Carton4:	450mm(L)×350mm(W)×300mm(H)	-	-	-
5 号箱 Carton5:	600mm(L)×450mm(W)×300mm(H)	1	5	5

备注：不影响性能参数和使用的产品设计变更，恕不另行通知。

info: the new design changes of the product will be added as time gose by, do not affect performance parameters or use without prior notice.

版本	11	修订理由		修订时间		确认	
Δ							
Δ							



引脚名称	引脚定义	引脚类型	说明
GND	7, 8	P	公共接地/GND
DIN	6	I	屏串口输入ADIN
DIN	5	I	屏串口输入ADIN
DOUIT	4	O	屏串口输出DDOUIT
NC	3	-	未定义/Undefined
VIN	1, 2	P	电源输入/Power Input

注意事项:

1. “*” 尺寸为重点管控尺寸.
2. 未注尺寸以3D为准.

迪文科技

品名:	DMG137688C156_03WTC	日期:	2019/11/08	未注尺寸公差
料号:		单位:	mm	
版本:		材料:		
视角:		颜色:		